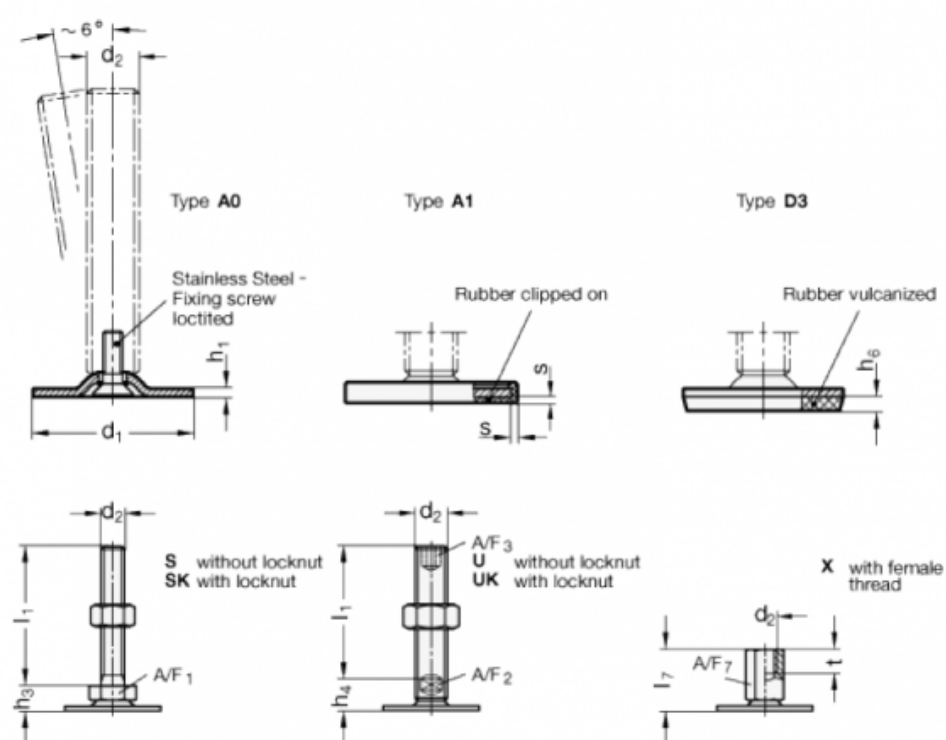


Varenummer: 204050M10100A3SK
 Beskrivelse: E+G Justerfod
 GN 40-50-M10-100-A3-SK
 Note: SK Med mørtik, udvendig sekskant i bunden

Mål



A/F1	= 17
d1	= 50
d2	= M10
h1	= 2.5
h3	= 11
h6	= 4
l1	= 100
s	=